

Série DI des Systèmes de Lit Compacté d'Absorption de Gaz

Les Dakota Scrubbers™ sont des systèmes d'absorption de gaz contre-courant, conçus comme une méthode simple mais efficace pour éliminer les contaminants des courants d'échappement de gaz. Les épurateurs fonctionnent en absorbant les contaminants gazeux d'échappement de gaz et en neutralisant essentiellement les contaminants de gaz par réaction chimique dans une solution de balayage de liquide qui récircule.

- Les applications incluent la majorité des émissions et odeurs d'acide et du gaz caustique
- La construction polypropylène fournit une résistance excellente à la corrosion
- La pompe de récirculation de 316SS est sans sceller
- Opération automatique ou par lot
- Installation simple
- Coût d'opération bas
- Pertes basses de pression de système
- Maintenance Basse
- Engagement au service et à l'appui technique
- Dimensions standard à 35,000 ACFM
- Dessins personnalisés

OPÉRATION

Le balayage de vapeurs ou gaz est accompli en extrayant le courant de gaz contaminé à travers d'un lit de média emballé mouillé par un ventilateur d'échappement. Une solution liquide de balayage est continuellement pompée du réservoir de liquide (suction) de l'épurateur et distribuée sur le média emballé par une buse de spray. La solution de balayage cascade à travers en contre-courant du média emballé au flux de gaz et retourne au réservoir de liquide. Le média emballé fournit une grande superficie qui maximise l'absorption des contaminants de gaz dans la solution de balayage pour une réaction avec les agents chimiques.

Le courant de gaz passe ensuite par une assemblée d'élimination de brume pour enlever les gouttes d'eau qui entrent du courant de gaz avant d'être déchargées de l'épurateur et du ventilateur d'échappement.

Après que les réactifs chimiques dans la solution soient consommés, la solution de balayage est considérée « utilisée » et elle est égouttée de l'épurateur et après remplacée avec un lot frais de solution de balayage. Le pH de la solution de balayage est continuellement et automatiquement contrôlé pour indiquer que la solution de balayage est « utilisée » et doit être remplacée. L'eau perdue dû à l'évaporation est contrôlée et remplacée automatiquement.



Dakota International, Inc.

Telephone: 605.226.4444

PO Box 1111, Aberdeen, SD 57402-1111

Fax: 605.226.4455

E-Mail: sales@scrubbers.com

www.scrubbers.com

Les Options- Barrage de sécurité, conduit, chaudière de succion, inhibiteur de lumière UV, alimentation chimique et pompes d'enlèvement de déchets.

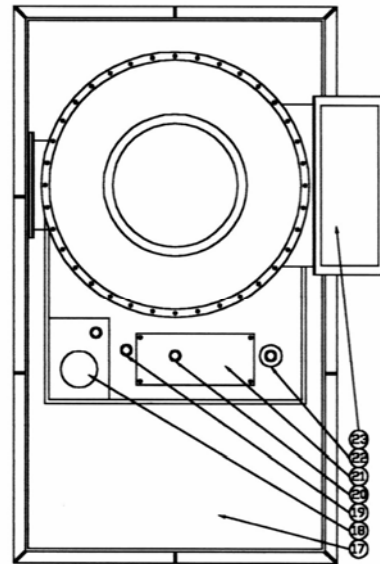
Le Vaisseau de l'Épurateur

Le vaisseau de l'épurateur est fait d'impact de polypropylène (PP). Ce matériau est stable jusqu'aux températures maximums de 180° F et il est extrêmement durable dû à sa résistance à la corrosion chimique.

Le vaisseau contient un réservoir intégral pour liquides, lequel sert comme d'étagère à la pompe et de plate-forme pour montage de : transmetteur de niveau, senseur de pH, vaisseau du niveau de liquide, addition d'eau d'assemblage, réservoir d'eau inclut une porte d'inspection pour accès à l'intérieur de la pompe et inclut une valve manuelle pour drainage et drainage pour des niveaux hauts et trop-plein.

Le tour du vaisseau inclut une porte d'accès supérieur et deux portes d'accès inférieur avec couvertures transparents Lexan® et bagues Viton® O-rings, une maille d'appui d'emballage, une maille d'appui d'élimination de brume, couettes sorties de portes d'entrée de gaz et sortie de cône pour la sortie de gaz.

Modèle	DI-24	DI-30	DI-36	DI-42	DI-48	DI-54	DI-60	DI-68	DI-72	DI-78	DI-84	DI-90	DI-94	DI-96	DI-108	DI-120	DI-128
ACFM Nominal	1300	2000	2900	3900	5000	6400	7900	10000	11300	13300	15400	17700	19300	20000	25500	31400	35800
Diamètre (pouces)	24	30	36	42	48	54	60	68	72	78	84	90	94	96	108	120	128
Capacité (gal)	215	215	215	215	390	390	390	780	780	780	780	1170	1170	1170	1560	2340	2340
Hauteur	14' 2.75"	14' 6"	14' 6.5"	14' 7.25"	15'	16' 2.25"	16' 5.5"	20' 0.75"	20' 5.25"	20' 8.25"	20' 11.5"	22' 2.25"	22' 5"	22' 5.5"	23' 8.25"	25' 3.25"	25' 7"
Largeur	3' 10"	4' 6"	5' 2"	5' 10"	6' 6"	7' 2"	7' 10"	8' 9"	9' 3"	9' 11"	10' 7"	11' 3"	11' 10"	12'	13' 4"	14' 8"	15' 6"
Profondeur	5' 3"	4' 9"	5' 3"	5' 9"	6' 3"	6' 9"	7' 3"	8'	8' 4"	8' 10"	9' 4"	9' 10"	10' 2"	10' 4"	11' 4"	12' 4"	13'
Moteur de Pompe	2	2	3	3	3	5	5	7.5	7.5	7.5	7.5	10	10	10	15	25	30
Moteur de Ventilateur	3	5	7.5	10	10	10	15	15	15	20	25	25	40	40	50	60	75



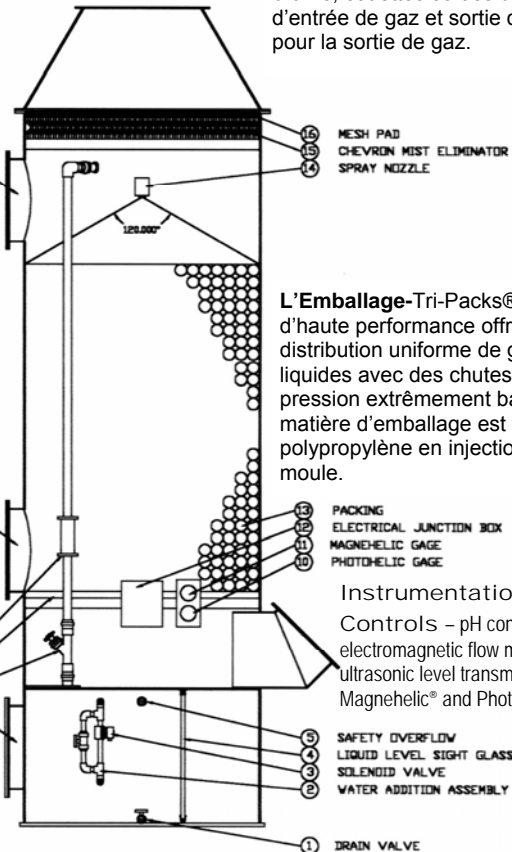
PLAN VIEW

- 1 GAS INLET
- 2 ULTRASONIC LEVEL TRANSMITTER
- 3 ACCESS COVER
- 4 ACID ADDITION PORT
- 5 PH SENSOR
- 6 RECIRCULATION PUMP
- 7 SAFETY DAM

L'Assemblé d'Éliminateur de Brume- Style de Chevron éliminateur vertical de flux très efficace, faite de polypropylène, conçu spécifiquement pour les applications de flux verticaux. Une maille faite de polypropylène montée au-dessus du chevron éliminateur de brume, fournit une étape secondaire pour l'augmentation

Ventilateur d'Échappement- Le FRP d'échappement de fumé est conçu spécifiquement de sorte que toutes les parties exposées au courant d'air soient construites de fibre de verre plastique renforcé de très grande haute qualité et résistante à la corrosion. Il inclut un amortisseur de sortie avec un volet de désodorisant avec une commande pour l'optimisation manuelle ou automatique de la position des lames.

L'Assemblée de Récirculation des Liquides- Véritable pompe centrifuge de barre suspendue en porte à faux qui contient toutes les parties en contact avec les fluides et fait de (L) 316 d'acier inoxydable pour service chimique continu. Cela inclut un filtre de pompe, manuellement ajustable pour une valve boule-Y pour optimiser le taux du flux de liquide, le flux électromagnétique de la jauge et 120° buse arroseur type spray pour une couverture d'emballage uniforme. Points de connexion multiples pour faciliter le désassemblage



ELEVATION VIEW

- 8 MESH PAD
- 9 CHEVRON MIST ELIMINATOR
- 10 SPRAY NOZZLE

L'Emballage-Tri-Packs® colonnes d'haute performance offrent une distribution uniforme de gaz et de liquides avec des chutes de pression extrêmement basses. La matière d'emballage est faite de polypropylène en injection de moule.

- 11 PACKING
- 12 ELECTRICAL JUNCTION BOX
- 13 MAGNEHELIC GAGE
- 14 PHOTOHELIC GAGE

Instrumentation and Controls - pH control loop, electromagnetic flow meter, ultrasonic level transmitter, Magnehelic® and Photohelic® II

- 15 SAFETY OVERFLOW
- 16 LIQUID LEVEL SIGHT GLASS
- 17 SOLENOID VALVE
- 18 WATER ADDITION ASSEMBLY
- 19 DRAIN VALVE

L'Instrumentation et Les Contrôles- Circuit pour contrôle de pH, contrôle de flux électromagnétique, transmetteur de niveau ultrasonique Magnehelic® et Photohelic® I

Dakota International, Inc.

Telephone: 605.226.4444

PO Box 1111, Aberdeen, SD 57402-1111

Fax: 605.226.4455

E-Mail: sales@scrubbers.com

www.scrubbers.com